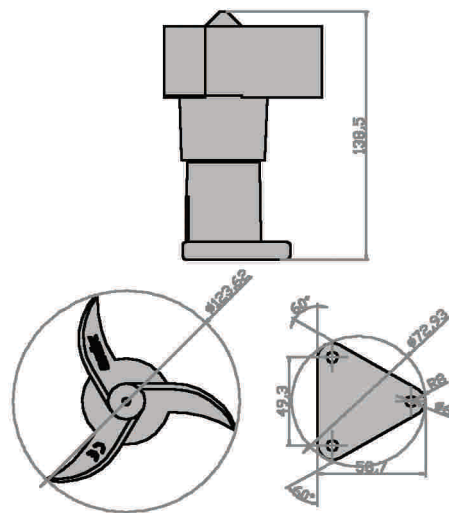


## INTRODUCCIÓN

Sensor de viento de construcción robusta, alta resistencia mecánica y de gran flexibilidad capaz de competir e incluso superar en calidad a los mejores sensores del mercado en plástico o metálicos.

El diseño permite alojar electrónica en su interior para prestaciones adicionales.

Los rodamientos son de acero inoxidable y están lubricados con aceite de instrumentación.

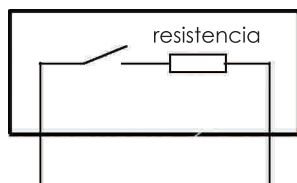


## APLICACIONES

El Anemo4403 está pensado para cualquier sistema en el que se necesite conocer la velocidad del viento, como pueden ser en la seguridad de las grúas de construcción, en los invernaderos, en aerogeneradores.

Una aplicación habitual consiste en conectar el sensor a un tacómetro (véase nuestra ref. TCA-200R), visualizar la velocidad del viento, y programar alarmas para actuar a determinadas velocidades del mismo pudiendo incluir una salida analógica; o conectarse a una Alarma Anemométrica para Grúa (véase nuestras ref. SAG y VGT) o a un autómatas o datalogger.

## FUNCIONAMIENTO



### Entradas / Salidas

Soporta velocidades de viento hasta 200Km/h. La salida es un contacto libre de tensión con una resistencia en serie que se abre y cierra a una frecuencia directamente proporcional a la velocidad del viento (ver gráfica).

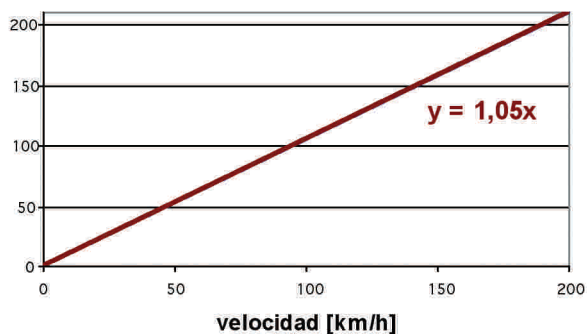
Opcionalmente se fabrica con célula hall.

### Relación velocidad del viento - Salida

La relación resulta de multiplicar la velocidad del viento en km/h por 1,05 para obtener la salida en Hercios (impulsos en un segundo).

Con una velocidad del viento de 0 Km/h la salida es 0 Hz

Con una velocidad de 100Km/h da una salida de 105 Hz.



## CARACTERÍSTICAS TÉCNICAS

<b>Alimentación</b>	5 a 15Vdc	<b>Grado IP</b>	IP65
<b>I máxima</b>	15mA	<b>T° almacén</b>	-40°C / +100°C
<b>Rango</b>	2-200Km/h	<b>T° trabajo sin hielo</b>	-20°C / +80°C
<b>Precisión</b>	+ - 2%	<b>Peso</b>	1,54gr
<b>Repetibilidad</b>	0,5%	<b>Peso con 20m de cable</b>	1.265gr
<b>Linealidad</b>	+ - 2%.		